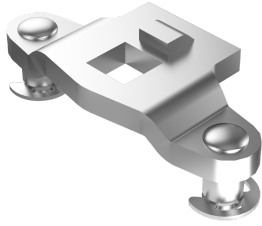


VISION-TVÅPUNKTSREGEL, STÅL



Tvåpunktsregel med knaster för svänghandtag. Slag: 20 mm. E-clips medföljer.

MATERIAL

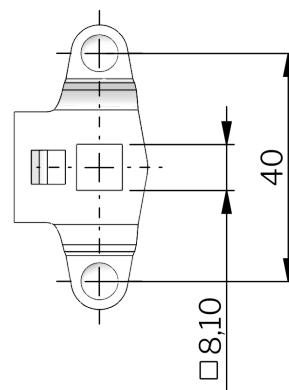
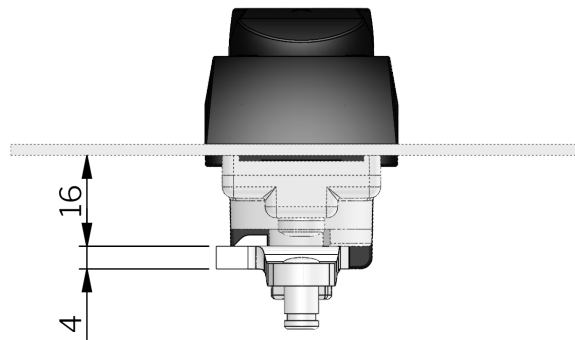
Regel: Stål, förzinkad

RELATERADE PRODUKTER

Liknande produkter: 1-008.51

Other materials: 1-008.51

Use the Index Code at [industrilas.com](https://www.industrilas.com)



Industrilas
— When access counts —

Artikelnummer	Beskrivning	Material
2321S09-00MP	2-point cam	Stål